



---

# YT-79955 - ŁUPARKA DO DREWNA

---

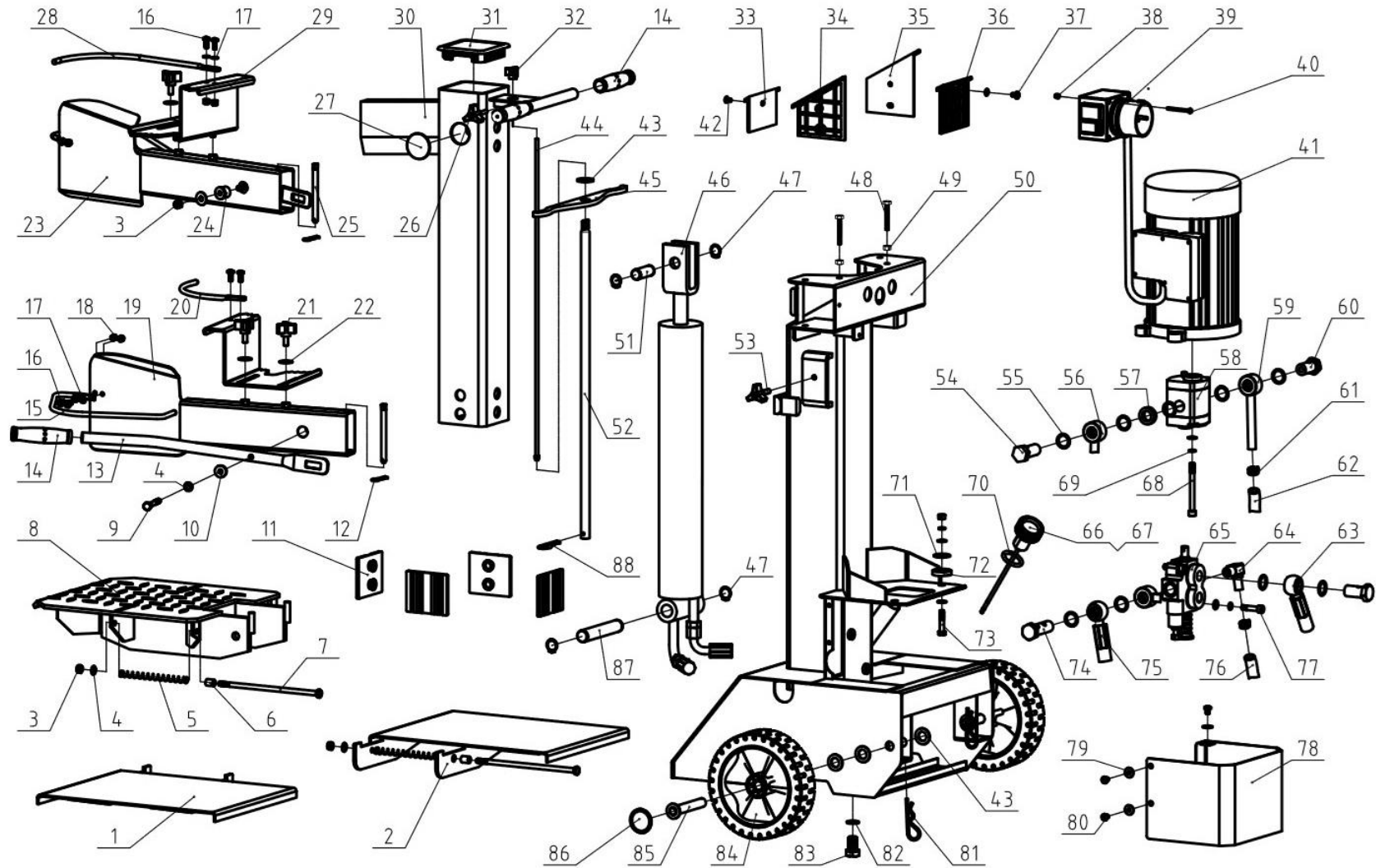
**TOYA S.A.**

AKTUALIZACJA: 14 SIERPANIA 2025

---

W wyniku ciągłego rozwoju produktów, **TOYA S.A.** zastrzega sobie prawo do dokonywania zmian konstrukcyjnych i technologicznych w produkcie bez uprzedniego informowania.

# Rysunek złożeniowy





## Lista części zamiennych

NO.	NR SAP	IN ENGLISH	OPIS	PART NO
1	ZY79955-001	SIDE LOG SUPPORT 2	WSPORNIK BOCZNY 2	165886050030Z05
2	ZY79955-002	SIDE LOG SUPPORT 1	WSPORNIK BOCZNY 1	165886050020Z05
3	ZY79955-003	LOCKNUT M8	NAKRĘTKA M8	2030700803
4	ZY79955-004	WASHER 8	PODKŁADKA 8	204010080003
5	ZY79955-005	SPRING	SPRĘŻYNA	165886052060Z03
6	ZY79955-006	BUSH	TULEJA	165886052050Z03
7	ZY79955-007	BOLT 8.8 M8X210	ŚRUBA 8,8 M8X210	20103008210388
8	ZY79955-008	LOG SUPPORT C1	WSPORNIK KŁODY C1	165886050010Z05
9	ZY79955-009	BOLT 8.8 M8X60	ŚRUBA 8,8 M8X60	20103008060388
10	ZY79955-010	BUSH 2	TULEJA 2	1CCC103302AS00
11	ZY79955-011	LINING PLATE	OKŁADZINA	1CCA0001231S00
12	ZY79955-012	CLIP 2.5	ZACISK 2,5	1CVC0381230Z03
13	ZY79955-013	HANDLE C1	UCHWYT C1	165886032010Z05
14	ZY79955-014	HANDGRIP	UCHWYT	1CEC005102RS00
15	ZY79955-015	GUARD RING C1	PIERŚCIEN OCHRONNY C1	165886001010Z05
16	ZY79955-016	SCREW M6X16	ŚRUBA M6X16	202010060163
17	ZY79955-017	WASHER 6	PODKŁADKA 6	204010060003
18	ZY79955-018	LOCKNUT M6	NAKRĘTKA M6	2030700603
19	ZY79955-019	RIGHT ARM GUARD C1	PRAWY OSŁONA RAMIĘCIA C1	1658860040110Z05
20	ZY79955-020	RETAINER 1	ZATRZASK 1	165886001170Z05
21	ZY79955-021	STAR KNOB	POKRĘTŁO	1CCZ2581020S00
22	ZY79955-022	BIG WASHER 8	DUŻA PODKŁADKA 8	204020080003
23	ZY79955-023	LEFT ARM GUARD C1	LEWA OSŁONA RAMIĘCIA C1	165886030110Z05
24	ZY79955-024	BUSH 1	TULEJA 1	1CCC103301AS00
25	ZY79955-025	PIN C1	KOŁEK C1	1CCC1001040Z03
26	ZY79955-026	STAR KNOB M6	POKRĘTŁO M6	1CCKG000130S00
27	ZY79955-027	CAP	ZATYCZKA	1CCA0001290S00
28	ZY79955-028	RETAINER 2	ZATRZASK 2	165886001180Z05
29	ZY79955-029	CLAMP	ZACISK	1658860001060Z05
30	ZY79955-030	SPLITTING PIPE G5	RURA ROZDZIELAJĄCA G5	1CCC1020010Z05
31	ZY79955-031	SQUARE CAP	ZATYCZKA KWADRATOWA	1CCA0001180S00
32	ZY79955-032	STAR KNOB M5(BLACK)	POKRĘTŁO M5 (CZARNE)	1CCH0002080S07
33	ZY79955-033	UPPER LINING PLATE 2-C	OKŁADZINA 2-C	1CCC1001201S00
34	ZY79955-034	UPPER LINING PLATE 4	OKŁADZINA 4	1CCA0001220S00
35	ZY79955-035	UPPER LINING PLATE 3	OKŁADZINA 3	1CCA0001210S00
36	ZY79955-036	UPPER LINING PLATE 1	OKŁADZINA 1	1CCA0001190S00
37	ZY79955-037	SCREW M6X8	ŚRUBA M6X8	202010060083
38	ZY79955-038	LOCKNUT M4	NAKRĘTKA M4	2030700403
39	ZY79955-039	SWITCH	WŁĄCZNIK	
40	ZY79955-040	SCREW M4X60	ŚRUBA M4X60	
41	ZY79955-041	65585 MOTOR	SILNIK 65585	1655850180010Z07
42	ZY79955-042	SCREW M6X10	ŚRUBA M6X10	202020060103
43	ZY79955-043	WASHER 16	PODKŁADKA 16	204010160003
44	ZY79955-044	PULL ROD G5	DRAŻEK G5	1CCG5001101Z00
45	ZY79955-045	LEVER C1	DŹWIGNIA C1	1CCC100103BZ16
46	ZY79955-046	CYLINDER C1	CYLINDER C1	
47	ZY79955-047	CIRCLIP 22	PIERŚCIEN ZABEZPIECZAJĄCY 22	205020220001
48	ZY79955-048	BOLT M8X50	ŚRUBA M8X50	20102008050348
49	ZY79955-049	NUT M8	NAKRĘTKA M8	2030300803
50	ZY79955-050	MAIN FRAME C1	RAMA GŁÓWNA C1	165886010010Z05
51	ZY79955-051	SHORT SHAFT D	KRÓTKI WAŁ D	1CCD000103BZ01
52	ZY79955-052	TUBE C1	RURA C1	1CCC100101BZ00
53	ZY79955-053	STAR KNOB (BLACK)	POKRĘTŁO (CZARNE)	1CCK0000110S00
54	ZY79955-054	OIL PLUG A1	KOREK WLEWU OLEJU A1	1CCA1002110Z01
55	ZY79955-055	WASHER GROUPWARE 20	PODKŁADKA 20	204120200006
56	ZY79955-056	OIL HOSE C1	PRZEWÓD OLEJOWY C1	1CCC100014AZ01
57	ZY79955-057	COLLAR	KOŁNIERZ	1CCA1002080Z01
58	ZY79955-058	GEAR PUMP C1	POMPA C1	
59	ZY79955-059	NOZZLE C1	DYSZA C1	1CCC1000150Z01
60	ZY79955-060	OIL PLUG A2	KOREK WLEWU OLEJU A2	1CCA2002110Z01
61	ZY79955-061	HOSE CLAMP 18-23(24)	OBEJMA WĘŻA 18-23(24)	214010180230
62	ZY79955-062	OIL HOSE 13	PRZEWÓD OLEJOWY 13	1CCA013000S00
63	ZY79955-063	OIL HOSE C1	PRZEWÓD OLEJOWY C1	1CCC1000130Z07
64	ZY79955-064	NOZZLE A	DYSZA A	1CCA0003022Z03
65	ZY79955-065	CCA VALVE	ZAWÓR CCA	1CCA0160011Z00
66	ZY79955-066	OIL CAP K	KOREK WLEWU OLEJU	1CCK0201010S00



67	ZY79955-067	OIL DIPSTICK KG	MIARKA POZIOMU OLEJU	1CCKG002030Z03
68	ZY79955-068	SCREW M8X90	ŚRUBA M8X90	
69	ZY79955-069	SPRING WASHER 8	PODKŁADKA 8	204070080001
70	ZY79955-070	O-RING 25X2.65	O-RING 25X2,65	210010250265
71	ZY79955-071	BIG WASHER 10	PODKŁADKA 10	204020100003
72	ZY79955-072	MOTOR SUPPORT	WSPORNIK SILNIKA	1CCC1001100S00
73	ZY79955-073	BOLT 8.8 M8X45	ŚRUBA 8,8 M8X45	20104008045388
74	ZY79955-074	OIL PLUG A6	KOREK OLEJU A6	1CCA6501030Z01
75	ZY79955-075	OIL HOSE C1	PRZEWÓD OLEJOWY C1	1CCC1000120Z07
76	ZY79955-076	OIL HOSE 13	PRZEWÓD OLEJOWY 13	1CCA013000S00
77	ZY79955-077	SCREW M8X35	ŚRUBA M8X35	202110080351
78	ZY79955-078	SHIELD C1	OSŁONA C1	1CCC1110110Z05
79	ZY79955-079	BIG WASHER 6	PODKŁADKA 6	204020060003
80	ZY79955-080	SCREW M6X10	ŚRUBA M6X10	202010060103
81	ZY79955-081	CLIP 3	ZACISK 3	21201030003
82	ZY79955-082	WASHER GROUPWARE 16	PODKŁADKA 16	204120160006
83	ZY79955-083	BOLT M16X25	ŚRUBA M16X25	20102016025348
84	ZY79955-084	WHEEL	KOŁO	1S080200210S10
85	ZY79955-085	WHEEL AXLE C1	OŚ KOŁA C1	1CCC1100110Z03
86	ZY79955-086	WHEEL CAP	KOŁPAK KOŁA	1S08010101S09
87	ZY79955-087	LONG SHAFT A4	DŁUGI WAŁ A4	1CCA400103AZ01
88	ZY79955-088	CLIP 4	ZACISK 4	21201040003